

NIBE F1126/1226

Gruntowe pompy ciepła



- wysoka temperatura zasilania c.o. 63°C (sprężarka)
- monochromatyczny wyświetlacz LCD
- wbudowane gniazdo USB do aktualizacji programowania i przesyłu danych
- wbudowany moduł miękkiego startu
- elektroniczne pompy obiegowe z płynną regulacją prędkości
- wysuwany moduł chłodniczy, co ułatwia transport i serwis
- zintegrowany zbiornik c.w.u. ze stali nierdzewnej o poj. 180 litrów (dot. F1226)
- SCOP 4,8 (dot. FXX26-8 kW, klimat chłodny, 35°C)
- COP 4,46 (dot. FXX26-8 kW, przy B0/W35 wg EN14511)
- cicha praca (poziom ciśnienia akustycznego od 28 dB(A) przy B0/W35 w odł. 1 m wg EN 11203)
- wbudowany moduł elektryczny 9 kW
- zasilanie 3x400 V
- klasa energetyczna A+++ (zgodnie z Dyrektywą ErP, przy temp. zasilania 55°C)
- gwarancja do 5 lat*

 **NIBE**

A+++

Klasa energetyczna zestawu dla ogrzewania 35°C.
Dotyczy F1126 8kW i F1226 8kW

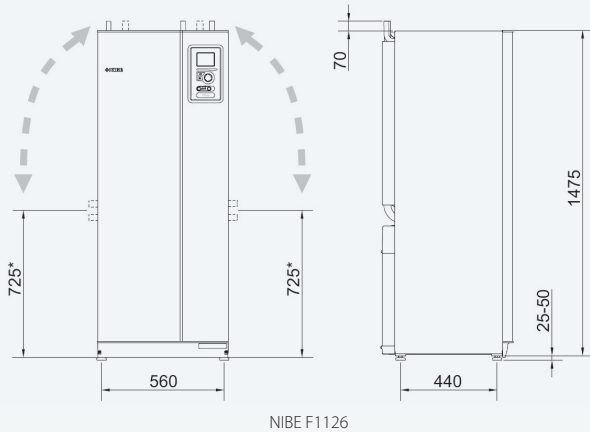
* Szczegółowe warunki gwarancji i koszty na www.nibe.pl

DANE TECHNICZNE NIBE F1126/1226



Pompy ciepła typu solanka/woda lub woda/woda zaprojektowane do oszczędnego i ekologicznego ogrzewania i produkcji c.w.u. w domach jedno- i wielorodzinnych.

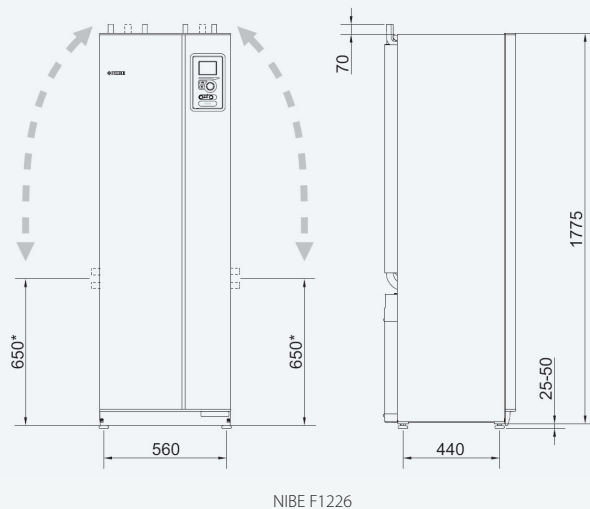
Pompa ciepła NIBE F1126 umożliwia podłączenie zewnętrznego zbiornika c.w.u. różnej budowy i pojemności. Z kolei NIBE F1226 to pompa dwufunkcyjna ze zintegrowanym wężownicowym zasobnikiem c.w.u. o pojemności 180 litrów.



NIBE F1126

Gruntowe pompy ciepła NIBE F1126

Parametry techniczne	Jedn.	F1126 6 kW	F1126 8 kW	F1126 12 kW
Pobór mocy elektrycznej (wg EN 14511, przy B0/W35)	kW	1,31	1,65	2,68
Moc grzewcza (wg EN 14511, przy B0/W35)	kW	5,49	7,37	11,52
COP (wg EN 14511, przy B0/W35)	-	4,17	4,46	4,30
SCOP (klimat chłodny, 35°)	-	4,5	4,8	4,6
Klasa energetyczna (zgodnie z ErP, przy temp. zasilania 55°C)	-	A++	A++	A++
Maks. temp. zasilania górnego źródła (sprężarka)	°C	63		
Moduł elektryczny	kW	9 (2/4/6/9)		
Czynnik chłodniczy	-	R407C		
Ilość czynnika chłodniczego	kg	0,9	1,1	1,2
Poziom ciśnienia akustycznego (wg EN 11203, przy B0/W35 w odł. 1m)	dB(A)	28	29	29
Masa	kg	160	170	175

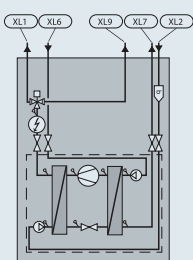


NIBE F1226

Gruntowe pompy ciepła NIBE F1226

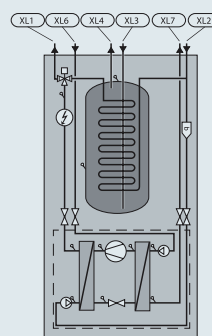
Parametry techniczne	Jedn.	F1226 6 kW	F1226 8 kW	F1226 12 kW
Pobór mocy elektrycznej (wg EN 14511, przy B0/W35)	kW	1,31	1,65	2,68
Moc grzewcza (wg EN 14511, przy B0/W35)	kW	5,49	7,37	11,52
COP (wg EN 14511, przy B0/W35)	-	4,17	4,46	4,30
SCOP (klimat chłodny, 35°)	-	4,5	4,8	4,6
Klasa energetyczna (zgodnie z ErP, przy temp. zasilania 55°C)	-	A++	A++	A++
Maks. temp. zasilania górnego źródła (sprężarka)	°C	63		
Moduł elektryczny	kW	9 (2/4/6/9)		
Czynnik chłodniczy	-	R407C		
Ilość czynnika chłodniczego	kg	0,9	1,1	1,2
Pojemność zbiornika c.w.u.	l	180		
Poziom ciśnienia akustycznego (wg EN 11203, przy B0/W35 w odł. 1m)	dB(A)	28	29	29
Masa	kg	215	225	235

SCHEMAT PODŁĄCZEŃ NIBE F1126/1226



NIBE F1126

- XL 1 Przyłącze, zasilanie czynnika grzewczego
- XL 2 Przyłącze, powrót czynnika grzewczego
- XL 6 Przyłącze, wejście czynnika obiegu dolnego źródła
- XL 7 Przyłącze, wyjście czynnika obiegu dolnego źródła
- XL 9 Przyłącze, zasobnik c.w.u.



NIBE F1226

- XL 1 Przyłącze, zasilanie czynnika grzewczego
- XL 2 Przyłącze, powrót czynnika grzewczego
- XL 3 Przyłącze, zimna woda
- XL 4 Przyłącze, ciepła woda
- XL 6 Przyłącze, wejście czynnika obiegu dolnego źródła
- XL 7 Przyłącze, wyjście czynnika obiegu dolnego źródła