

NIBE F1145 PC/1245 PC



Gruntowe pompy ciepła z wbudowanym modułem chłodzenia pasywnego



- wysoka temperatura zasilania c.o. 65°C (sprężarka)
- nowoczesny kolorowy wyświetlacz
- możliwość sterowania przez telefon komórkowy za pomocą modułu NIBE SMS 40
- możliwość sterowania przez Internet za pomocą witryny NIBE Uplink
- możliwość współpracy z systemem zarządzania budynkiem za pomocą modułu NIBE MODBUS 40
- możliwość wentylacji mechanicznej budynku przy użyciu modułu NIBE FLM lub rekuperatora NIBE i chłodzenia aktywno/pasywnego przy zastosowaniu modułu NIBE HPAC
- wbudowany moduł chłodzenia pasywnego
- wbudowane gniazdo USB do aktualizacji programowania i przesyłu danych
- wbudowany moduł miękkiego startu
- wysuwany moduł chłodniczy, co ułatwia transport i serwis urządzenia
- dostępna wersja F1145/F1245 PC EM z wbudowanym licznikiem energii cieplnej (na zamówienie)
- zintegrowany zbiornik c.w.u. ze stali nierdzewnej o poj. 180 litrów (dot. F1245 PC)
- elektroniczne pompy obiegowe z płynną regulacją prędkości
- SCOP 5,2 (dot. FXX45 PC-10 kW, klimat chłodny, 35°C)
- COP 4,81 (dot. FXX45 PC-10 kW, przy B0/W35 wg EN 14511)
- cicha praca (poziom ciśnienia akustycznego od 21,5 dB(A) przy B0/W35 w odl. 1 m wg EN 11203)
- wbudowany moduł elektryczny 9 kW
- zasilanie 3x400 V
- klasa energetyczna A++ (zgodnie z Dyrektywą ErP, przy temp. zasilania 55°C)
- najwyższą jakość pomp ciepła potwierdza certyfikat jakości EHPA Q
- gwarancja do 5 lat*

 **NIBE**

A+++

Klasa energetyczna zestawu dla ogrzewania 35°C.

* Szczegółowe warunki gwarancji i koszty na www.nibe.pl

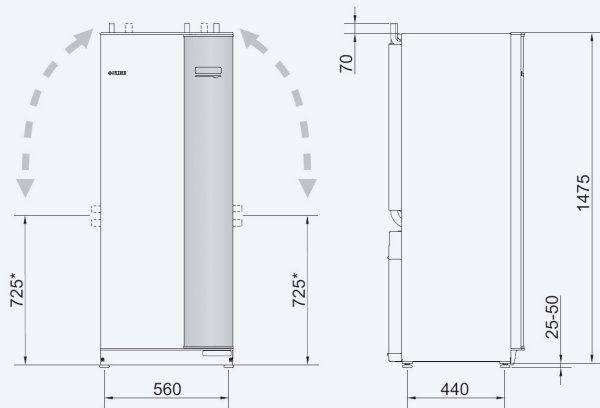
DANE TECHNICZNE NIBE F1145 PC/1245 PC



Pompy ciepła nowej generacji typu solanka/woda z wbudowanym modulem chłodzenia pasywnego, zaprojektowane do oszczędnego i ekologicznego ogrzewania oraz produkcji ciepłej wody użytkowej w domach jedno- i wielorodzinnych. Nowa generacja pomp ciepła NIBE to jeszcze wyższa efektywność, niższe koszty ogrzewania, a także przyjazny dla użytkownika system sterowania pracą urządzenia.

Pompa ciepła NIBE F1145 PC umożliwia podłączenie zewnętrznego zbiornika c.w.u. różnej budowy i pojemności. Z kolei NIBE F1245 PC to pompa dwufunkcyjna ze zintegrowanym wężownicowym zasobnikiem c.w.u. o pojemności 180 litrów.

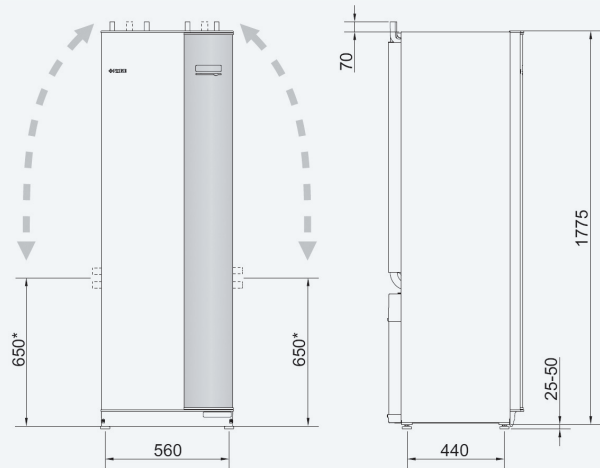
Gruntowe pompy ciepła NIBE F1145 PC



NIBE F1145 PC

Parametry techniczne	Jedn.	F1145 PC 5 kW	F1145 PC 6 kW	F1145 PC 8 kW	F1145 PC 10 kW
Pobór mocy elektrycznej (wg EN 14511, przy B0/W35)	kW	1,08	1,32	1,64	2,01
Moc grzewcza (wg EN 14511, przy B0/W35)	kW	4,65	6,07	7,67	9,66
COP (wg EN 14511, przy B0/W35)	-	4,30	4,59	4,68	4,81
SCOP (klimat chłodny, 35°)	-	4,6	5,0	5,1	5,2
Klasa energetyczna (zgodnie z ErP, przy temp. zasilania 55°C)	-	A++	A++	A++	A++
Maks. temp. zasilania górnego źródła (sprężarka)	°C	65			
Moduł elektryczny	kW	9 (2/4/6/9)			
Czynnik chłodniczy	-	R407C			
Ilość czynnika chłodniczego	kg	1,2	1,5	1,8	2,1
Poziom ciśnienia akustycznego (wg EN 11203, przy B0/W35 w odl. 1m)	dB(A)	22	27	28	28
Masa	kg	175	180	190	195

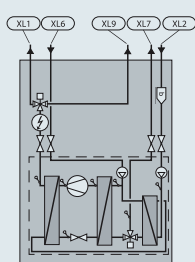
Gruntowe pompy ciepła NIBE F1245 PC



NIBE F1245 PC

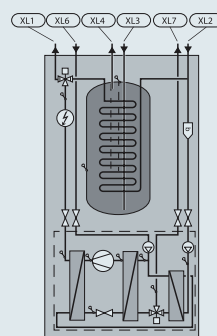
Parametry techniczne	Jedn.	F1245 PC 5 kW	F1245 PC 6 kW	F1245 PC 8 kW	F1245 PC 10 kW
Pobór mocy elektrycznej (wg EN 14511, przy B0/W35)	kW	1,08	1,32	1,64	2,01
Moc grzewcza (wg EN 14511, przy B0/W35)	kW	4,65	6,07	7,67	9,66
COP (wg EN 14511, przy B0/W35)	-	4,30	4,59	4,68	4,81
SCOP (klimat chłodny, 35°)	-	4,6	5,0	5,1	5,2
Klasa energetyczna (zgodnie z ErP, przy temp. zasilania 55°C)	-	A++	A++	A++	A++
Maks. temp. zasilania górnego źródła (sprężarka)	°C	65			
Moduł elektryczny	kW	9 (2/4/6/9)			
Czynnik chłodniczy	-	R407C			
Ilość czynnika chłodniczego	kg	1,2	1,5	1,8	2,1
Pojemność zbiornika c.w.u.	l	180			
Poziom ciśnienia akustycznego (wg EN 11203, przy B0/W35 w odl. 1m)	dB(A)	21,5	27	28	28
Masa	kg	260	265	275	280

SCHEMAT PODŁĄCZEŃ NIBE F1145 PC/1245 PC



NIBE F1145 PC

- XL 1 Przyłącze, zasilanie czynnika grzewczego
- XL 2 Przyłącze, powrót czynnika grzewczego
- XL 6 Przyłącze, wejście czynnika obiegu dolnego źródła
- XL 7 Przyłącze, wyjście czynnika obiegu dolnego źródła
- XL 9 Przyłącze, zasobnik c.w.u.



NIBE F1245 PC

- XL 1 Przyłącze, zasilanie czynnika grzewczego
- XL 2 Przyłącze, powrót czynnika grzewczego
- XL 3 Przyłącze, zimna woda
- XL 4 Przyłącze, ciepła woda
- XL 6 Przyłącze, wejście czynnika obiegu dolnego źródła
- XL 7 Przyłącze, wyjście czynnika obiegu dolnego źródła